
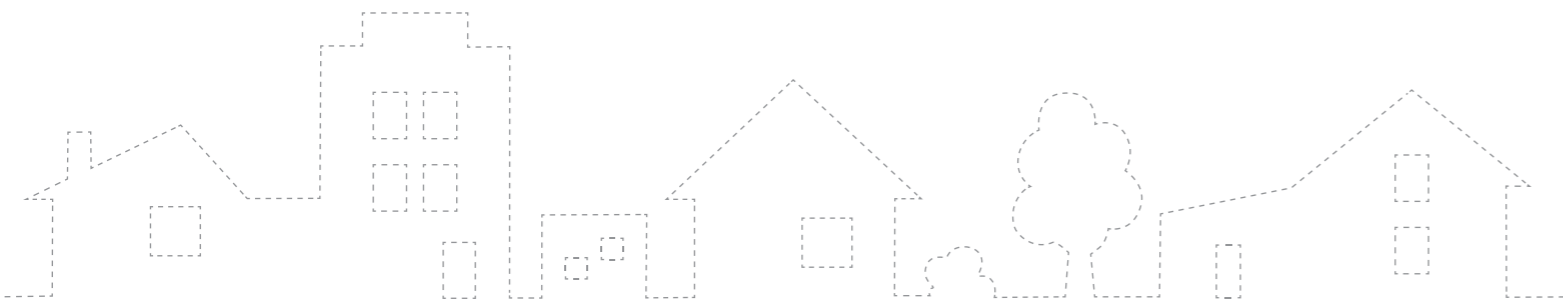




EVO LINE
www.evo-line.ro

0040 356 880 055 

office@evo-line.ro 



SISTEMA PRO EVOLUTION 72

Il nuovo profilo che porta più luce, design e sostenibilità nella tua casa



Design universale, utilizzo flessibile

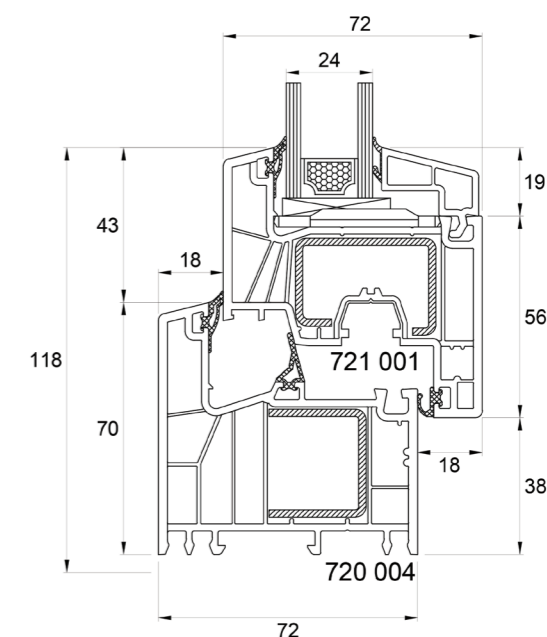
proEvolution è il nostro nuovo sistema di profili, pensato per offrire una soluzione elegante e versatile per ogni tipo di costruzione – dalle ristrutturazioni e conversioni fino alle nuove edificazioni. Il suo design moderno consente un linguaggio architettonico unico e personalizzato, perfettamente adattabile a qualsiasi stile. Come tutti i nostri sistemi, anche proEvolution rispetta i nostri principi guida di sostenibilità, garantendo la massima incidenza della luce naturale e l'apporto ottimale di energia solare nella sua categoria.

Più luce naturale, massima efficienza energetica

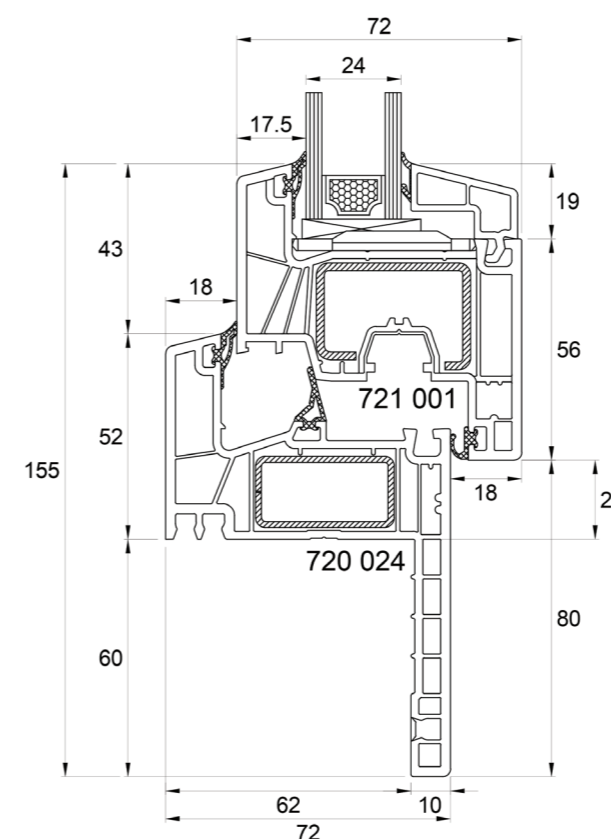
Grazie a un'altezza visibile di soli 113 mm, la superficie vetrata risulta più ampia, offrendo una maggiore illuminazione naturale all'interno dell'abitazione. Con una profondità costruttiva di 72 mm e un sistema di tenuta avanzato con tre guarnizioni, il profilo proEvolution garantisce un isolamento eccellente e un'elevata efficienza energetica – perfetto per un comfort abitativo superiore e risparmio energetico.

DETTAGLI TECNICI

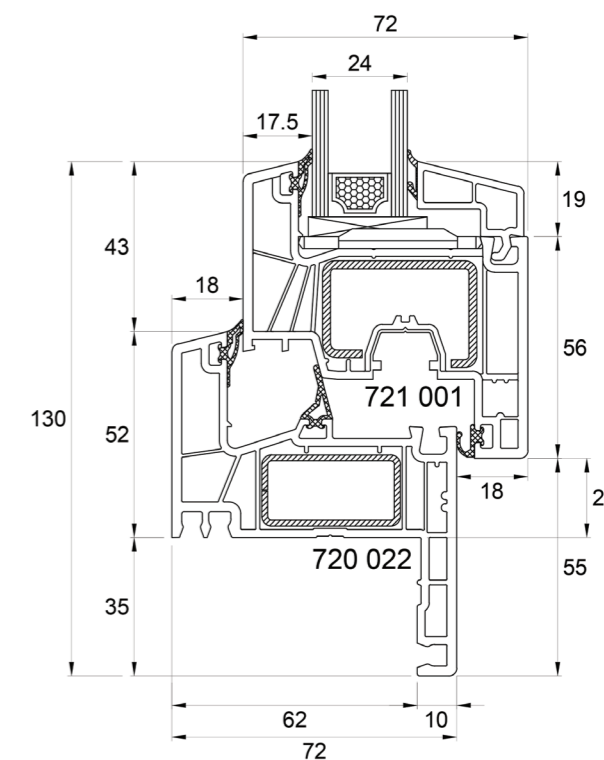
- Profondità: 72 mm
- Guarnizione centrale
- Isolamento termico: fino a $U_w 0,83 \text{ W/m}^2\text{K}$
- Isolamento acustico: fino a 46 dB
- Antieffrazione: fino a classe RC2
- Profilo in classe S certificato
- Vetri: 24 mm, 28 mm e 44 mm
- Design moderno



Telaio ad L



Telaio con aletta da 60mm



Telaio con aletta da 35mm