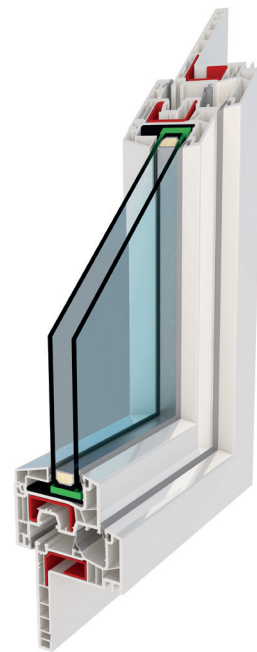


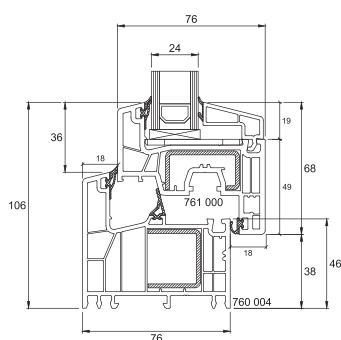
## SISTEMA EVO FREE

### DETTAGLI TECNICI

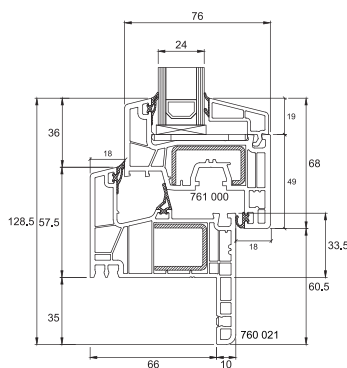
- Profilo a 6 camere
- Guarnizione centrale
- Profondità: 76mm
- Fino a  $U_w = 0,74W/(m^2K)$
- Insonorizzazione: fino a 47Db
- Antieffrazione: fino a RC 3
- Profilo in classe S certificato
- Design minimalista
- Disponibile con telaio a "z" con aletta da 35mm e restauro con aletta da 65mm



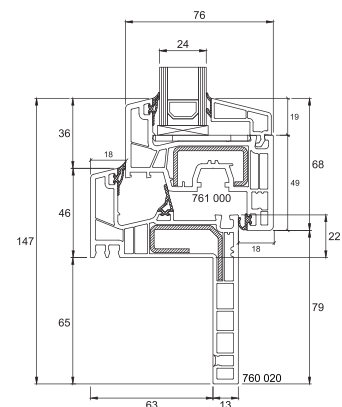
Telaio L



Telaio Z 35 mm



Telaio Z 65 mm



Il grande apporto di luce rende il sistema interessante per luoghi con poche ore di sole, migliorando la situazione di luminosità. Nei luoghi con una quantità di ore di sole superiore alla media in inverno, il sistema EVO FREE aiuta a migliorare l'apporto di energia.

L'estetica leggermente sfalsata è molto adatta sia per finestre standard che per quelle moderne di grandi dimensioni in cui il telaio si ritira leggermente. La percentuale di vetro maggiore rende free il sistema con il più grande apporto di luce. Si consiglia il sistema EVO FREE per richieste con molta luce naturale. Insieme all'elevato apporto di luce FREE offre anche il massimo apporto di energia. Il sistema è in grado di migliorare significativamente il bilancio energetico nell'esposizione a sud.