

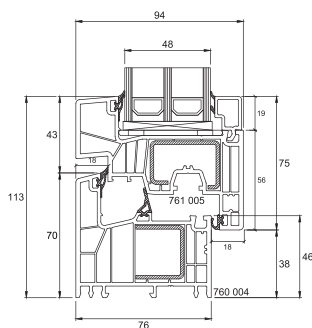
SISTEMA EVO BOX

DETTAGLI TECNICI

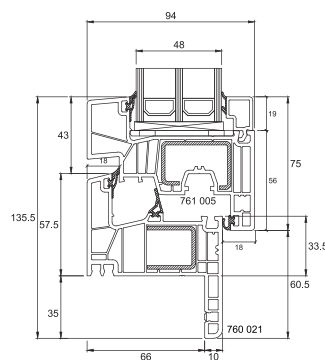
- Profilo a 6 camere
- Guarnizione centrale
- Profondità: 76mm nel telaio e 94mm nell'anta
- Fino a $U_w = 0,73 \text{ W}/(\text{m}^2\text{K})$
- Insonorizzazione: fino a 48Db
- Antieffrazione: fino a RC 3
- Profilo in classe S certificato
- Design minimalista
- Disponibile con telaio a "z" con aletta da 35mm e restauro con aletta da 65mm



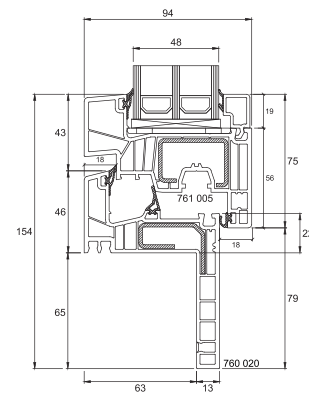
Telaio L



Telaio Z 35 mm



Telaio Z 65 mm



L'architettura di quest'anta complanare dal design a raso, conferisce alla finestra un aspetto moderno. Con la sua forma cubica e le possibilità di vetratura, il sistema EVO BOX è il completamento ideale di uno stile architettonico moderno e minimalista.

Grazie ai valori di isolamento termico ottimizzati, il sistema EVO BOX migliora sensibilmente il bilancio energetico sul lato esposto a nord. Sul lato sud, la statica consente di realizzare finestre con grandi superfici vetrate, con un conseguente miglioramento dell'apporto di luce e di calore.

Con BOX, gli ambienti rivolti verso la strada o utilizzati per dormire sono molto ben protetti dall'inquinamento acustico. Con uno spessore del vetro fino a 56 mm si raggiunge un isolamento acustico fino a 48 dB. Nelle misure standard, box raggiunge una protezione antieffrazione fino a RC3.