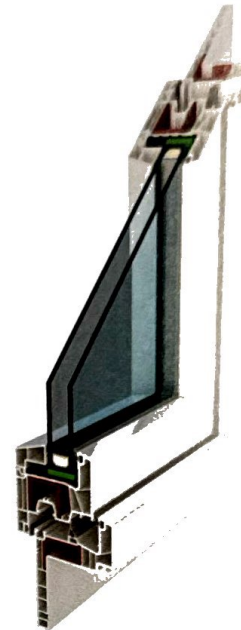


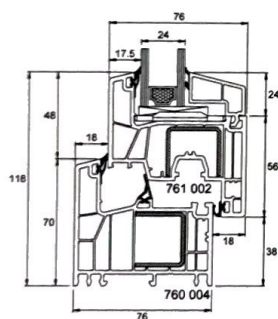
SISTEMA GREEN EVOLUTION 76MD EVO CLASSIC LINE

DETTAGLI TECNICI

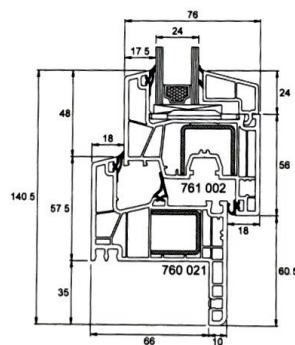
- Profilo a 5 e 6 camere
- Guarnizione centrale
- Profondità: 76mm
- Fino a $U_w = 0,73 \text{ W}/(\text{m}^2\text{K})$
- Insonorizzazione: fino a 47Db
- Antieffrazione: fino a RC 2
- Profilo in classe S certificato
- Design classico (squadro)
- Disponibile con telaio a "z" con aletta da 35mm e restauro con aletta da 65mm



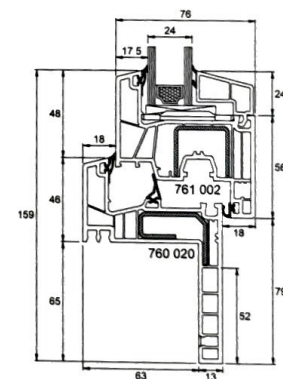
Telaio L



Telaio Z 35 mm



Telaio Z 65 mm



Il sistema per finestre GREEN EVOLUTION 76MD EVO CLASSIC LINE risponde a qualsiasi esigenza di sofisticata impostazione delle finestre. Le superfici ad alta intensità non solo rendono il profilo di facile pulizia, ma offrono anche una durata eccezionalmente lunga.

Il sistema di profili impedisce la formazione di ponti termici e contribuisce alla riduzione della spesa energetica.

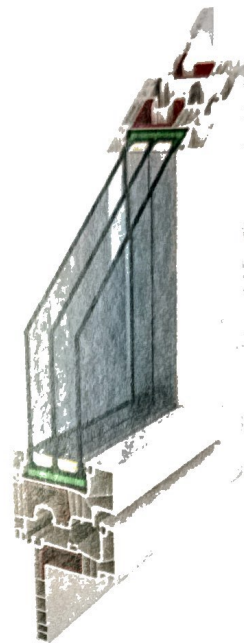
L'intelligente struttura del profilo con rinforzi in acciaio abbondantemente dimensionati è garante della perfetta stabilità e sicurezza funzionale delle finestre in materiale sintetico.

Appunto tutto quel che serve per il benessere in casa.

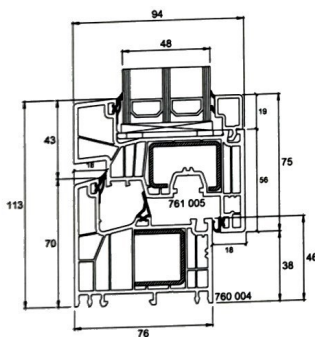
SISTEMA EVO BOX

DETTAGLI TECNICI

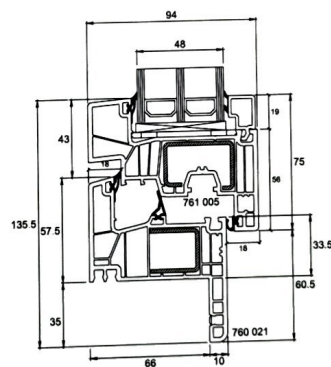
- Profilo a 5, 6 e 7 camere
- Guarnizione centrale
- Profondità: 76mm nel telaio e 94mm
- Fino a $U_w = 0,73 \text{ W}/(\text{m}^2\text{K})$
- Insonorizzazione: fino a 48Db
- Antieffrazione: fino a RC 3
- Profilo in classe S certificato
- Design minimalista
- Disponibile con telaio a "z" con aletta da 35mm e restauro con aletta da 65mm



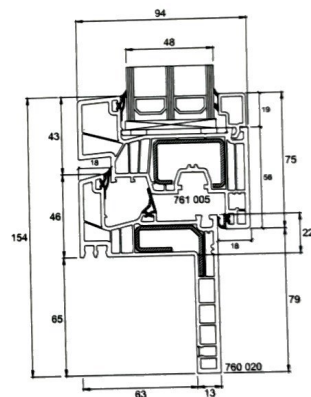
Telaio L



Telaio Z 35 mm



Telaio Z 65 mm



L'architettura di quest'anta complanare dal design a raso, conferisce alla finestra un aspetto moderno. Con la sua forma cubica e le possibilità di vetratura, il sistema EVO BOX è il completamento ideale di uno stile architettonico moderno e minimalista.

Grazie ai valori di isolamento termico ottimizzati, il sistema EVO BOX migliora sensibilmente il bilancio energetico sul lato esposto a nord. Sul lato sud, la statica consente di realizzare finestre con grandi superfici vetrate, con un conseguente miglioramento dell'apporto di luce e di calore.

Con BOX, gli ambienti rivolti verso la strada o utilizzati per dormire sono molto ben protetti dall'inquinamento acustico. Con uno spessore del vetro fino a 56 mm si raggiunge un isolamento acustico fino a 48 dB. Nelle misure standard, box raggiunge una protezione antieffrazione fino a RC3.

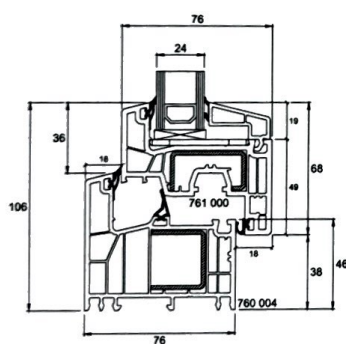
SISTEMA EVO FREE

DETTAGLI TECNICI

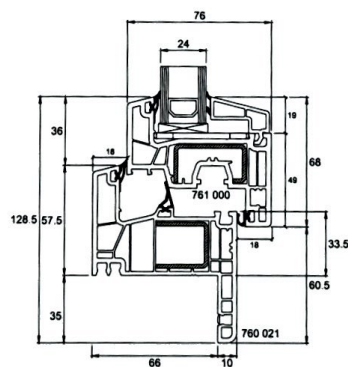
- Profilo a 5 e 6 camere
- Guarnizione centrale
- Profondità: 76mm
- Fino a $U_w = 0,74W/(m^2K)$
- Insonorizzazione: fino a 47Db
- Antieffrazione: fino a RC 3
- Profilo in classe S certificato
- Design minimalista
- Disponibile con telaio a "z" con aletta da 35mm e restauro con aletta da 65mm



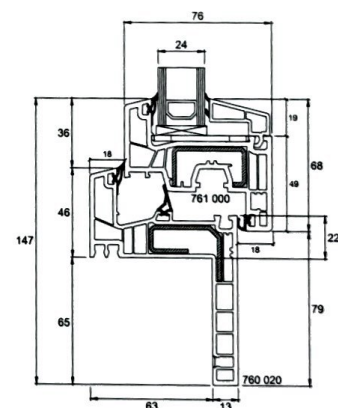
Telaio L



Telaio Z 35 mm



Telaio Z 65 mm

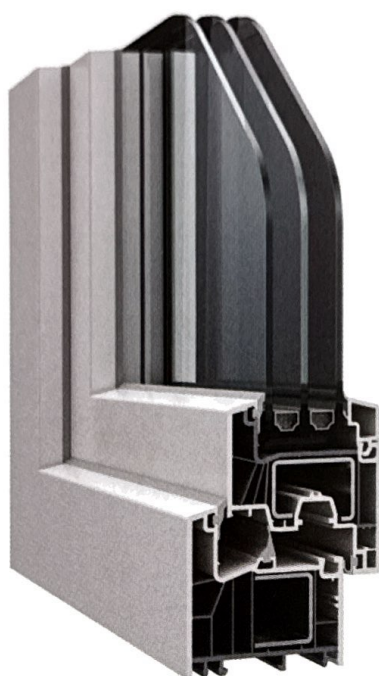


Il grande apporto di luce rende il sistema interessante per luoghi con poche ore di sole, migliorando la situazione di luminosità. Nei luoghi con una quantità di ore di sole superiore alla media in inverno, il sistema EVO FREE aiuta a migliorare l'apporto di energia.

L'estetica leggermente sfalsata è molto adatta sia per finestre standard che per quelle moderne di grandi dimensioni in cui il telaio si ritira leggermente. La percentuale di vetro maggiore rende free il sistema con il più grande apporto di luce. Si consiglia il sistema EVO FREE per richieste con molta luce naturale. Insieme all'elevato apporto di luce FREE offre anche il massimo apporto di energia. Il sistema è in grado di migliorare significativamente il bilancio energetico nell'esposizione a sud.

SISTEMA PRO EVOLUTION 72

Il nuovo profilo che porta più luce, design e sostenibilità nella tua casa



Design universale, utilizzo flessibile

proEvolution è il nostro nuovo sistema di profili, pensato per offrire una soluzione elegante e versatile per ogni tipo di costruzione – dalle ristrutturazioni e conversioni fino alle nuove edificazioni. Il suo design moderno consente un linguaggio architettonico unico e personalizzato, perfettamente adattabile a qualsiasi stile. Come tutti i nostri sistemi, anche proEvolution rispetta i nostri principi guida di sostenibilità, garantendo la massima incidenza della luce naturale e l'apporto ottimale di energia solare nella sua categoria.

Più luce naturale, massima efficienza energetica

Grazie a un'altezza visibile di soli 113 mm, la superficie vetrata risulta più ampia, offrendo una maggiore illuminazione naturale all'interno dell'abitazione. Con una profondità costruttiva di 72 mm e un sistema di tenuta avanzato con tre guarnizioni, il profilo proEvolution garantisce un isolamento eccellente e un'elevata efficienza energetica – perfetto per un comfort abitativo superiore e risparmio energetico.

Colori



51

21

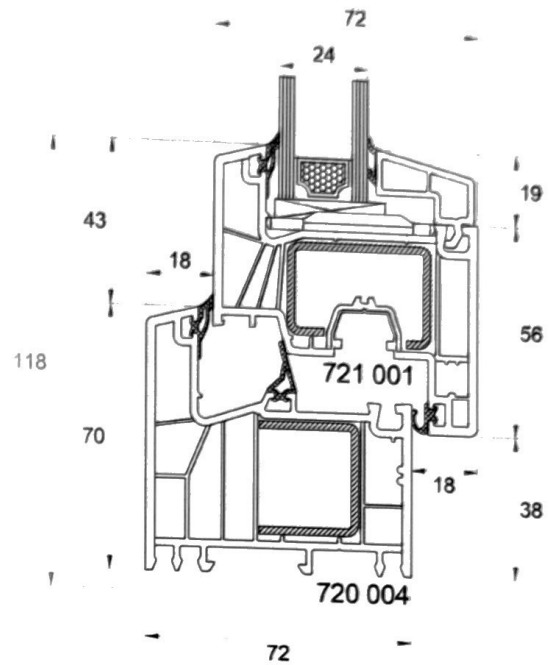
39

43

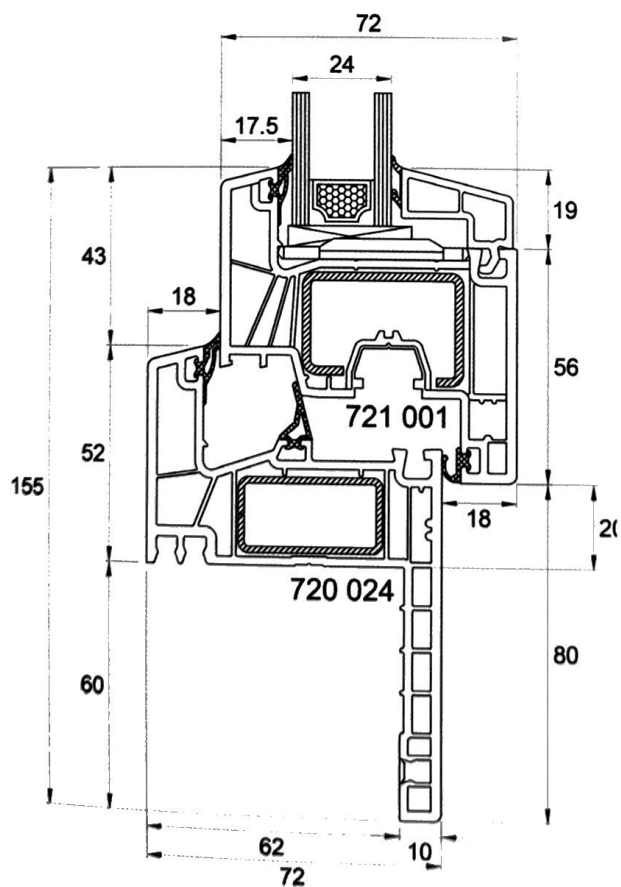
59

DETTAGLI TECNICI

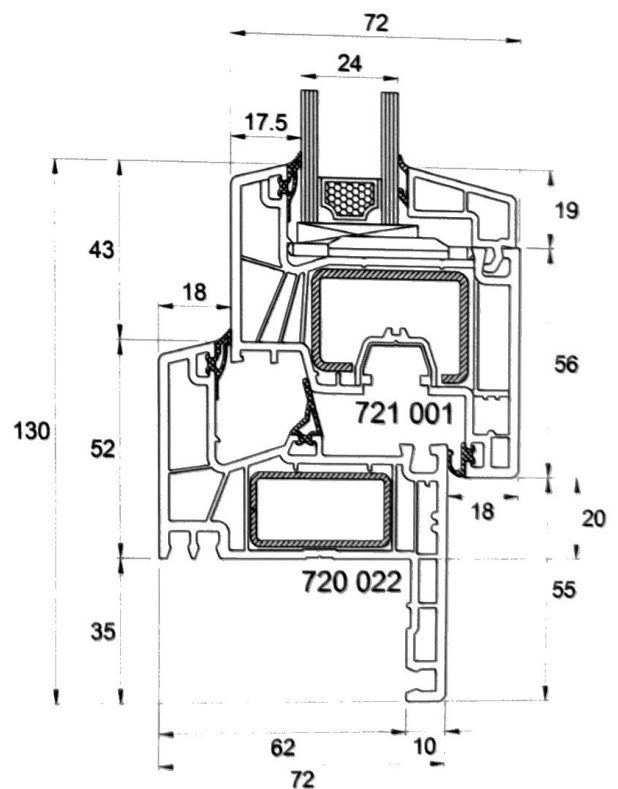
- Profondità: 72 mm
- Guarnizione centrale
- Isolamento termico: fino a $U_w 0,83 \text{ W/m}^2\text{K}$
- Isolamento acustico: fino a 46 dB
- Antieffrazione: fino a classe RC2
- Profilo in classe S certificato
- Vetri: 24 mm, 28 mm e 44 mm
- Design moderno



Telaio ad L



Telaio con aletta da 60mm



Telaio con aletta da 35mm